

BUSES À SOUFLAGE ARRIÈRE



UTILISÉES POUR NETTOYAGE À L'INTÉRIER DE TUYAUX

Buse 910 – diamètre tuyau 25 - 100 mm
1" - 4"

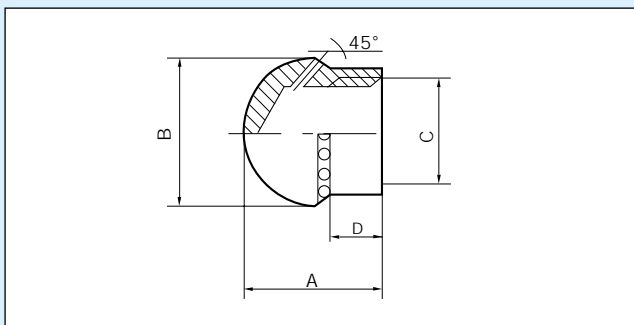
Buse 912 – diamètre tuyau 75 - 400 mm
3" - 16"

La buse à soufflage arrière SILVENT est utilisée pour nettoyer l'intérieur des tuyaux ou des canalisations. Le nettoyage pendant et après le façonnage de tuyaux a toujours été un problème. Les méthodes de nettoyage conventionnelles par soufflage sont impossibles, étant donné que les copeaux sont repoussés vers l'intérieur et non vers l'extérieur. La buse à soufflage arrière SILVENT peut nettoyer des tuyaux de diamètre pouvant aller jusqu'à 400 mm (16"). Les buses sont conçues et fabriquées selon les brevets SILVENT, ce qui signifie que le niveau sonore et la consommation d'air sont maintenus à un minimum. Elles répondent entièrement aux normes de sécurité OSHA.



La photo ci-dessus montre le nettoyage par soufflage de tuyaux cylindriques. Une buse SILVENT 910 a été montée sur un pistolet de soufflage équipé d'un bouclier de sécurité.

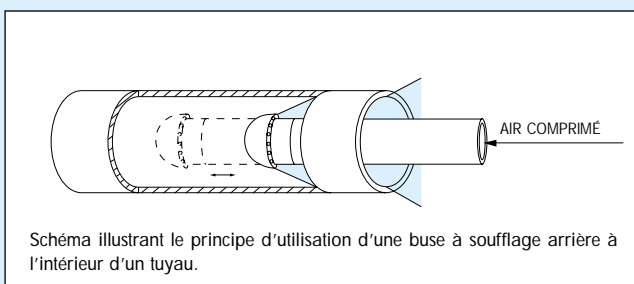
DIMENSIONS



INFORMATION PRODUIT

RÉFÉRENCE MODÈLE		910	912
A	mm	17,5	53
	"	0.69	2.09
ØB	mm	18	43
	"	0.71	1.69
C	BSP	1/4"	1"
	NPT	1/4" - 18	1" - 11 1/2
D	mm	7	30
	"	0.27	1.18

PRINCIPE DE FONCTIONNEMENT



Consommation d'air	Nm ³ /h	38	91
	scfm	22.4	53.6
Niveau sonore	dB(A)	86	90
Force de soufflage	N	5.5	13.2
	oz	19.4	46.6
Température maxi	°C	-20/+250	-20/+250
	°F	-4/+482	-4/+482
Poids	g	14	215
	lbs	0.03	0.47
Matériau buse	Acier		

Pour plus de renseignements, voir chapitre : Spécifications techniques.

Pression maxi d'utilisation : 1.0 MPa (143 psi)