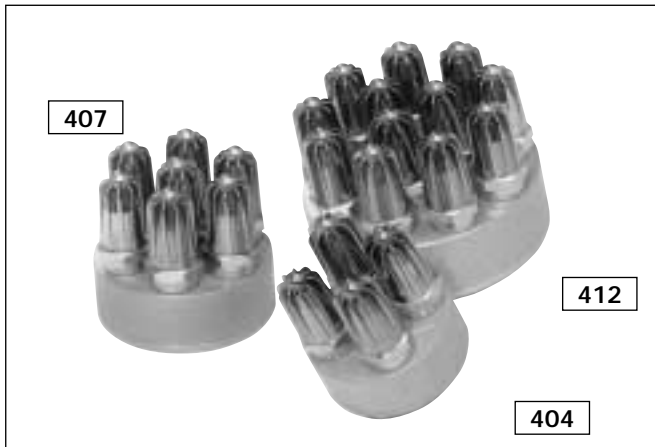


UNITÉS MULTIPLES



REPLACE LES TUYAUX OUVERTS DE DIAMÈTRE :



8 - 16 mm

5/16" - 5/8"

AVANTAGES

Réduction du niveau sonore 15 - 19 dB(A)

Diminution de la consommation d'air 36 - 52 %

Buse de sécurité Répond aux normes de sécurité OSHA

La série 400 est utilisée pour des applications qui nécessitent de fortes puissances de soufflage, comme par exemple l'éjection de pièces de presses à poinçonner ou le nettoyage de moules. Le séchage, transport et refroidissement sont des domaines typiques d'applications de ce produit. La série comporte trois tailles standard : 404 = 4 buses, 407 = 7 buses et 412 = 12 buses. Forces de soufflage jusqu'à 50 N (176,5 oz). Répond aux normes de sécurité OSHA. Breveté.

ACCESSOIRE

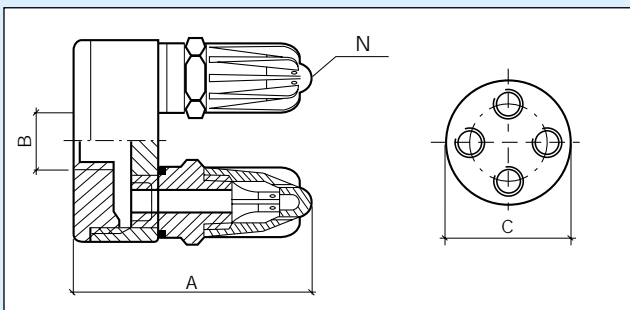


UBJ

Rotule réglable UBJ spécialement conçue pour les séries 400, 1100 et 1200. Permet de pivoter dans toutes les directions, facilitant ainsi le réglage rapide de l'angle optimal de soufflage. La position souhaitée peut ensuite être bloquée avec une vis de calage Raccord de 3/4".

Pour plus de renseignements, voir chapitre : Accessoires.

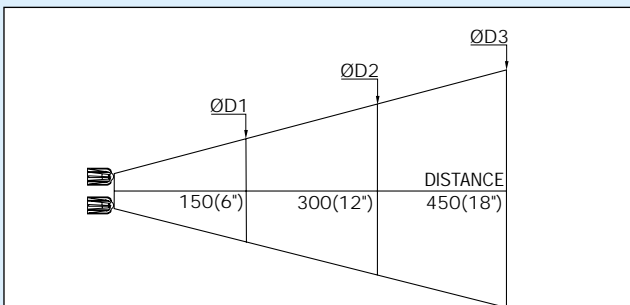
DIMENSIONS



INFORMATION PRODUIT

RÉFÉRENCE MODÈLE		404	407	412	
A	mm	63	66	69	
	"	2.48	2.60	2.72	
B	BSP	3/8"	1/2"	3/4"	
	NPT	3/8"-18	1/2"-14	3/4"-14	
C	mm	55	67	92	
	"	2.17	2.64	3.62	
Buses = N		pcs	4	7	12

CÔNE DE SOUFFLAGE



RÉFÉRENCE MODÈLE	Ø D1		Ø D2		Ø D3	
	mm	"	mm	"	mm	"
404	140	5.51	220	8.66	310	12.20
407	160	6.30	260	10.24	360	14.17
412	210	8.27	325	12.80	450	17.72

Remplace un tuyau ouvert	mm	8	12	16
	"	5/16	1/2	5/8
Consommation d'air	Nm³/h	76	133	228
	scfm	44.8	78.3	134.3
Niveau sonore	dB(A)	86	89	92
Force de soufflage	N	14.0	24.5	42.0
	oz	49.4	86.5	148.3
Température maxi	°C	-20 / +70	-20 / +70	-20 / +70
	°F	-4 / +158	-4 / +158	-4 / +158
Poids	g	280	475	900
	lbs	0.62	1.04	1.98
Matériau buse		Zinc		

Pour plus de renseignements, voir chapitre : Spécifications techniques.

Pression maxi d'utilisation : 1.0 MPa (143 psi)

APPLICATIONS



La photo montre une application à Metron Steel en Illinois aux États-Unis, où l'on a monté 6 buses SILVENT 412 sur des rotules de 3/4". Les rotules permettent un positionnement optimal de chaque SILVENT 412. Les buses sont utilisées pour nettoyer la feuille d'acier, la débarrasser des poussières et de l'humidité avant de passer à la machine à planer les tôles et au pré-découpage. Le cône de soufflage généré par les SILVENT 412 nettoie efficacement l'acier. La consommation d'air a été réduite de 68% par rapport au soufflage à tuyau ouvert utilisé auparavant.



Dans cette application d'éjection de pièces d'une presse, le niveau sonore a diminué de plus 50% lorsque l'on a remplacé le tuyau ouvert par une SILVENT 404.



Jaguar à Castle Bromich utilise une SILVENT 407 pour nettoyer la carrosserie avant peinture.



La photo montre une station de nettoyage de tuyaux plastiques. Les buses SILVENT 407 sont montées sur un bras rotatif pneumatique. Le bras est automatiquement réglé et se positionne à l'ouverture du tuyau pour nettoyer les pièces longues.