



4015-L

Le SILVENT 4000 introduit un tout nouveau concept dans la technologie de soufflage. Silvent est parvenu à combiner une force de soufflage très concentrée à une vanne facile à commander et un niveau sonore faible. La conception de la buse est brevetée avec une orifice Laval au centre.

Autour du trou d'air, une couronne de fentes crée un phénomène d'écoulement à basse turbulence assurant un niveau sonore faible. En même temps, l'énergie du jet central est utilisé de façon optimale.

La fonction vanne est à "direction assistée" et peut ainsi être facilement commandée d'une main. Il suffit d'une légère pression du pouce ou d'un autre doigt. L'isolation caoutchouc de la poignée offre une prise de main sûre et protège la main de la chaleur et du froid. La vanne est équipée d'une commande "homme mort" de sorte que la vanne soit immédiatement coupée si l'on fait tomber l'outil.

REMPLE LES TUYAUX OUVERTS DE DIAMÈTRE :



14 - 20 mm

5/8" - 3/4"

AVANTAGES

Réduction du niveau sonore – Divise par deux le niveau sonore

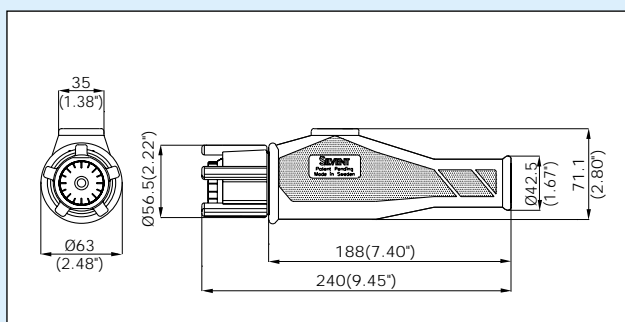
Réduction de la consommation d'air – 14 - 48%

Buse de sécurité – Répond aux normes de sécurité OSHA

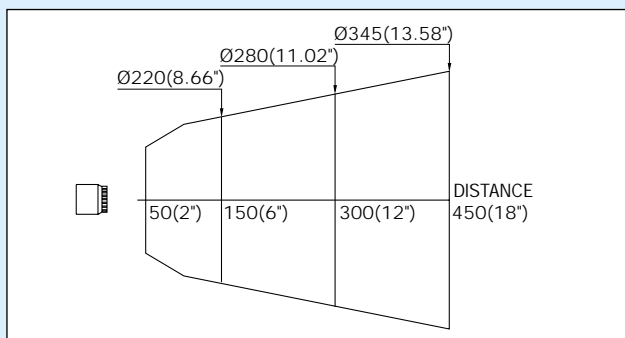
La torche "BAZOOKA" SILVENT 4015-L utilise l'air comprimé de façon optimale. L'effet est obtenu en entourant le noyau du jet d'air à vitesse supersonique d'un film protecteur parallèle au sens du jet d'air. Le jet d'air central de la Silvent 4015-L est généré par la buse à effet Laval. La conception de la buse convertit toute l'énergie emmagasinée dans l'air comprimé en énergie cinétique sans que le jet d'air se propage latéralement une fois passé à travers la buse. Le film d'air protecteur autour du noyau d'air empêche l'air environnant de le ralentir. Il peut ainsi être utilisé à pleine puissance. Le flux de gaz empêche la création de turbulence et réduit ainsi le niveau sonore. La buse est en inox, ce qui permet de l'utiliser dans pratiquement tout environnement qui exige des forces de soufflage très puissantes, par ex. l'industrie papetière, l'industrie de transformation, les aciéries et les usines chimiques. Breveté.

Répond entièrement aux exigences de limitations sonores de la directive Machines de l'UE et aux normes de sécurité OSHA.

DIMENSIONS



CÔNE DE SOUFLAGE



INFORMATION PRODUIT

RÉFÉRENCE MODÈLE		4010-S	4015-L
Buse			
Remplace un tuyau ouvert	mm	14	20
	"	5/8	3/4
Consommation d'air	Nm ³ /h	216	312
	scfm	127.2	183.8
Niveau sonore	dB(A)	99	104
Force de soufflage	N	30	54
	oz	105.9	190.6
Température maxi	°C	-20/+70	-20/+70
	°F	-4/+158	-4/+158
Poids	g	790	790
	lbs	1.7	1.7
Raccord	BSP	3/4"	3/4"
	NPT	3/4" - 14	3/4" - 14
Matériau buse		Acier inoxydable	

Pour plus de renseignements, voir le chapitre : Spécifications techniques.

Pression d'utilisation : 0,4 MPa (57,2 psi) – 1,0 MPa (143 psi)



4000 avec rallonge

La torche 4000 est également disponible avec un rallonge de 500 ou 1000 mm. Longueurs sur mesure disponibles à la demande. Il est important de choisir la longueur adéquate pour garantir une sécurité maximale et une position de travail optimale.

Pour commander la torche 4000 avec une rallonge de 1000 mm, utilisez le numéro de référence : 4015 -L-1000.

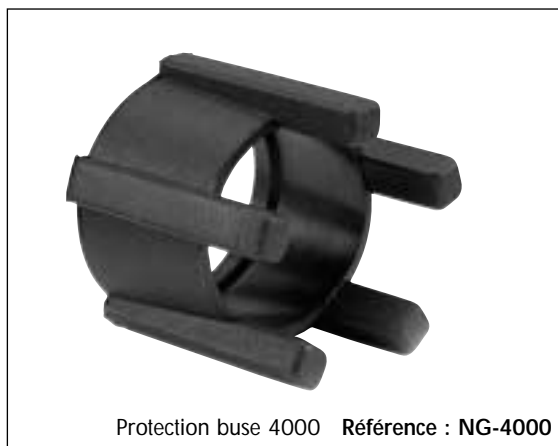
ACCESSOIRES



La torche SILVENT 4110-S est équipée d'une buse en inox avec protection caoutchouc. La buse est conçue avec des fentes aérodynamiques pour utiliser l'air comprimé de façon optimale. **Répond entièrement aux limitations du niveau sonore de la directive Machines de l'UE et aux normes de sécurité OSHA.**



La SILVENT 4115 est équipée d'une buse à effet Laval en inox qui offre des caractéristiques de soufflage uniques. Le jet d'air central est généré par la buse à effet Laval qui convertit toute l'énergie emmagasinée dans l'air comprimé en énergie cinétique sans que le jet d'air se propage latéralement une fois passé à travers la buse. Breveté. **Répond entièrement aux exigences de limitations sonores de la directive Machines de l'UE et aux normes de sécurité OSHA.**



Protection buse 4000 Référence : NG-4000

APPLICATIONS



La photo montre une application de nettoyage dans une papeterie. Une SILVENT 4015-L-1000 est utilisée pour offrir à l'opérateur une position de travail plus ergonomique et lui permettre d'accéder à l'intérieur de la machine.



La torche SILVENT 4015-L avec "prise d'homme mort" est utilisée pour le nettoyage en sûreté d'un laminoir. La commande « homme mort » garantit la fermeture immédiate de la vanne si l'opérateur laisse tomber l'outil.