



REPLACE PISTOLETS DE SOUFFLAGE SANS BUSE

Avec tube de soufflage de diamètre 8 - 10 mm

5/16" - 3/8"

AVANTAGES

Réduction du niveau sonore – Divise par deux le niveau sonore

Réduction de la consommation d'air – 20 - 50%

Buse de sécurité – Répond aux normes de sécurité OSHA

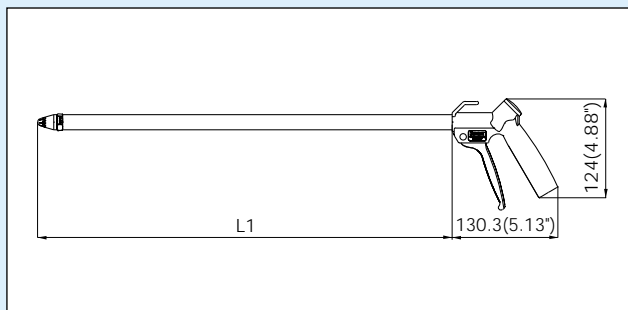
Le SILVENT 2055-A est un pistolet de sécurité équipé d'une buse aérodynamique en aluminium qui offre une force de soufflage correspondant à 5 pistolets de soufflage classiques. Malgré cette puissance de soufflage exceptionnelle, le niveau sonore qu'il génère est comparable à celui d'un pistolet ordinaire.

Le pistolet de sécurité fait partie de la nouvelle série 2000 de pistolets en aluminium SILVENT, très polyvalents, légers et faciles à utiliser. La poignée a un nouveau dessin moderne et pratique et peut être équipée de divers types de buses de sécurité, de rallonges, d'accessoires de sécurité, etc. Tout cela, afin de rendre le soufflage à air comprimé

aussi sûr, silencieux et économique en énergie que possible. Munis d'un rallonge, ces pistolets s'utilisent idéalement dans des applications difficiles et contraignantes pour les pistolets standard. Une rallonge de longueur adéquate protège le visage des éclats et permet à l'opérateur d'avoir une position de travail ergonomique. Pour des opérations de soufflage encore plus difficiles et contraignantes, la buse aluminium peut être remplacée par une buse inox robuste (2055-S). Breveté.

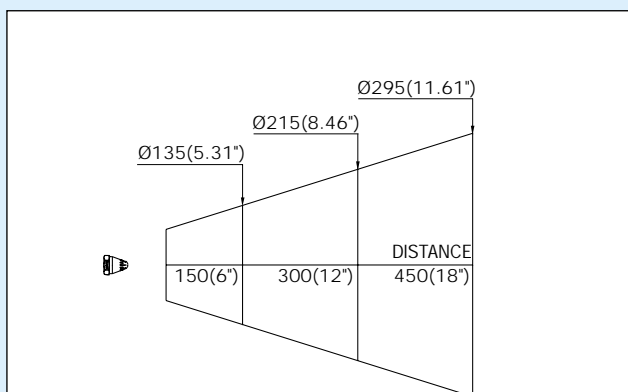
Répond entièrement aux exigences de limitations sonores de la directive Machines de l'UE et aux normes de sécurité OSHA.

DIMENSIONS



RÉFÉRENCE MODÈLE		2055-A	2055-A -150	2055-A -500	2055-A -1000	2055-A -1500	2055-A -2000
L1	mm	49	163	513	1013	1513	2013
	"	1.93	6.42	20.20	39.88	59.57	79.25

CÔNE DE SOUFFLAGE



Cône de soufflage pour 2055-S, voir 755-S.

INFORMATION PRODUIT

RÉFÉRENCE MODÈLE		2055-A	2055-S
Buse		2005	705
Remplace un tuyau ouvert	mm	8	10
	"	5/16	3/8
Consommation d'air	Nm³/h	92	95
	scfm	54.2	55.9
Niveau sonore	dB(A)	93	92
Force de soufflage	N	13.5	15.0
	oz	47.7	52.9
Température maxi	°C	-20/+70	-20/+70
	°F	-4/+158	-4/+158
Poids	g	240	280
	lbs	0.53	0.62
Raccord	BSP	3/8"	3/8"
	NPT	3/8"-18	3/8"-18
Matériau buse		Aluminium	Acier inoxydable

Pour plus de renseignements, voir le chapitre : Spécifications techniques.

Pression d'utilisation : 0,2 MPa (28,6 psi) -1,0 MPa (143 psi)

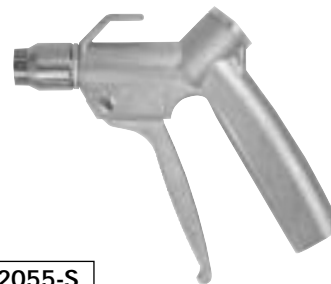
Si votre application nécessite une résistance extrême à l'usure, nous recommandons le pistolet SILVENT 2055-S avec sa buse en inox. La buse supporte pratiquement tous les types d'application. Elle est conçue avec des fentes aérodynamiques pour pouvoir optimiser l'utilisation de l'air comprimé et générer aussi peu de bruit que possible. La force de soufflage équivaut à celle de la buse en aluminium de notre pistolet standard de la série 2000. Breveté.

Répond entièrement aux exigences de limitations sonores de la directive Machines de l'UE et aux normes de sécurité OSHA.

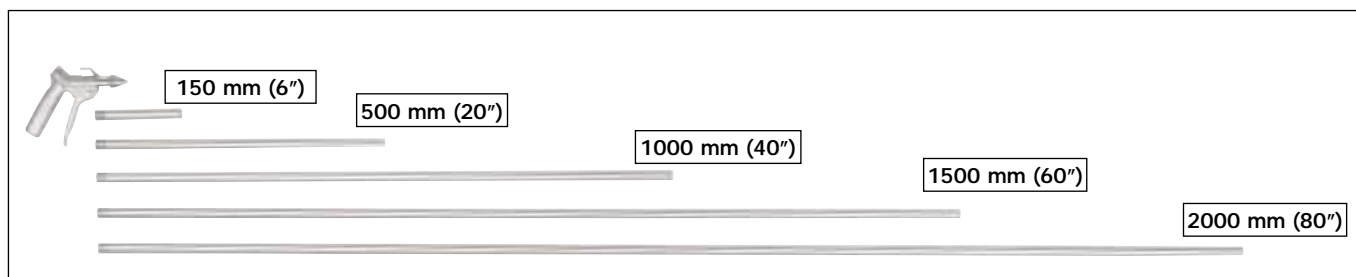
Rallonges en 6 longueurs

Les pistolets de la série 2000 sont disponibles en six versions *, cinq avec une rallonge, et une avec la buse montée directement sur la poignée du pistolet. Choisissez un pistolet avec une rallonge de longueur appropriée et vous aurez une position de travail confortable et sûre. Ces rallonges sont en aluminium. D'autres matériaux sont disponibles sur demande. Indiquez la longueur de rallonge en mm à la fin du numéro de référence. Poignée pistolet-longueur rallonge, par exemple 2055 -A-2000.

POUR USAGE INTENSIF



2055-S



ACCESSORIES

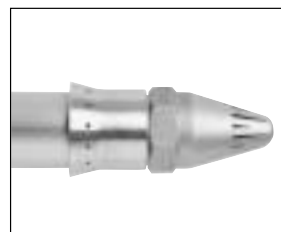


BOUCLERS PLASTIQUES DE SÉCURITÉ Protègent efficacement les yeux et le corps des copeaux notamment lors du nettoyage de trous borgnes.

Matériau : Polycarbonate

Répondent aux normes de sécurité OSHA pour un soufflage sûr.

Référence : 592



BOUCLERS D'AIR Empêchent les éclats et les copeaux d'entrer en contact avec le corps et les yeux. Particulièrement utiles dans les espaces restreints. Matériau : Aluminium

Répondent aux normes de sécurité OSHA pour un soufflage sûr.

Livré monté en usine. Ajoutez une indication spécifique à la fin du numéro de référence, par exemple 2055 -A-AS3.



TUYAUX SPIRALÉS Silvent propose une large sélection de tuyaux spiralés. Ces tuyaux sont disponibles en 3 qualités. Ils ont subi des tests de perte de charge afin d'offrir une compatibilité optimale avec les pistolets de sécurité SILVENT.

Pour plus de renseignements, voir le chapitre : Accessoires.



SOFTGRIP SG-2000 Cette poignée en caoutchouc synthétique peut être commandée en option pour tout pistolet de la série 2000. Le matériau ne fatigue pas la main et isole de la chaleur et du froid.

Référence : SG-2000