

007-MJ4

007-MJ5

007-MJ6

Le pistolet SILVENT 007-MJ avec Microbuse assure une grande précision et une faible consommation d'énergie. En combinant le système de vanne du pistolet 007 à une microbuse inox, vous pouvez souffler la quantité d'air nécessaire. Un trou central combiné à des fentes radiales rend la buse très efficace et silencieuse. Comparé aux pistolets de soufflage classiques sans buse, une microbuse SILVENT permet de réduire la consommation d'air comprimé jusqu'à 75% et de maintenir le niveau sonore inférieur à 76 dB(A). Breveté.

Répond aux limitations du niveau sonore de la directive Machines de l'UE.

### ACCESSOIRES

- Bouclier de sécurité, voir le pistolet de sécurité 007-L
- Bouclier d'air, voir le pistolet de sécurité 007-L
- Tuyau spiralé, voir chapitre : Accessoires
- Longueurs de la rallonge, voir le pistolet de sécurité 007-L

### REPLACE PISTOLETS DE SOUFLAGE SANS BUSE

Avec tube de soufflage de diamètre 2 - 3 mm

5/64" - 1/8"

### AVANTAGES

Réduction du niveau sonore – Divise par deux le niveau sonore

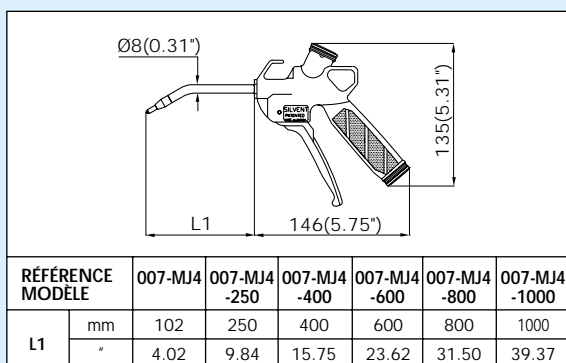
Réduction de la consommation d'air – 20 - 40%

Buse de sécurité – Répond aux normes de sécurité OSHA

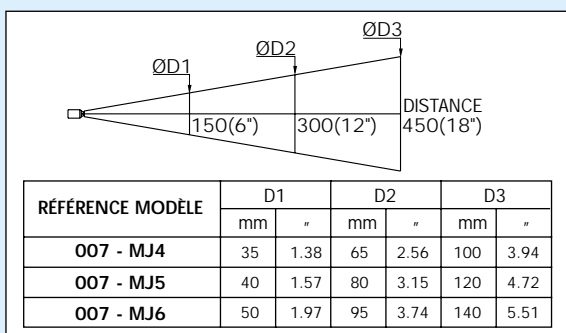


Les boîtiers photographiques mondialement connus de Hasselblad sont nettoyés par soufflage avec une grande précision et un minimum d'air comprimé. C'est possible, grâce à la conception unique de la vanne du pistolet 007 combinée à une petite Microbuse.

### DIMENSIONS



### CÔNE DE SOUFLAGE



### INFORMATION PRODUIT

RÉFÉRENCE MODÈLE		007-MJ4	007-MJ5	007-MJ6
Buse		MJ4	MJ5	MJ6
Remplace un tuyau ouvert	mm	2	2.5	3
	"	5/64	3/32	1/8
Consommation d'air position variable	Nm <sup>3</sup> /h	4	8	10
	scfm	2.4	4.8	6.0
Consommation d'air position turbo	Nm <sup>3</sup> /h	4	10	14
	scfm	2.4	5.9	8.2
Niveau sonore, position variable	dB(A)	76	77	79
Niveau sonore, position turbo	dB(A)	76	79	82
Force de soufflage position variable	N	0.9	1.4	1.9
	oz	3.2	4.9	6.7
Force de soufflage position turbo	N	0.9	1.8	2.5
	oz	3.2	6.3	8.8
Température maxi	°C	-20/+70	-20/+70	-20/+70
	°F	-4/+158	-4/+158	-4/+158
Poids	g	190	190	190
	lbs	0.42	0.42	0.42
Raccord	BSP	1/4"	1/4"	1/4"
	NPT	1/4"-18	1/4"-18	1/4"-18
Matériau buse	Acier inoxydable			

Pour plus de renseignements, voir chapitre : Spécifications techniques.

Pression maxi d'utilisation : 1.0 MPa (143 psi)