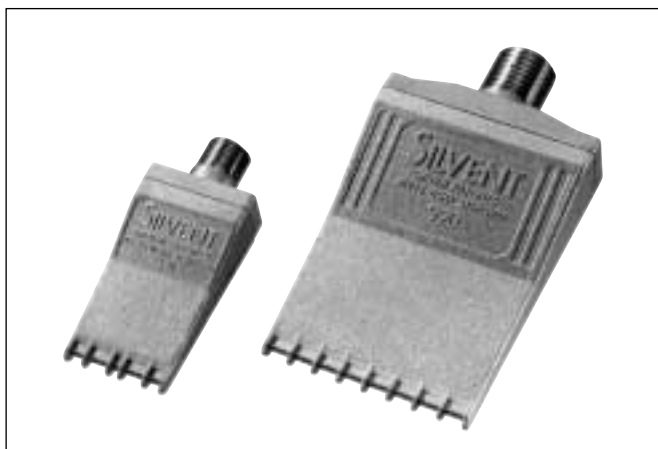


# BUSES PLATES POUR INSTALLATION FIXE



Les SILVENT 920 et 921 sont des buses plates conçues pour générer une bande d'air large et efficace. Elles s'utilisent idéalement dans des applications où un jet d'air large et plat est requis. Les buses plates conviennent à la plupart des domaines d'application, comme : séchage, transport, refroidissement, nettoyage, etc. Ces buses sont souvent utilisées dans des systèmes de rampes, offrant ainsi des lames d'air silencieuses et très efficaces. Les soufflettes 920 et 921 sont en zinc. Des ailettes protègent les orifices de sortie de tout contact direct. Les deux buses répondent entièrement aux normes de sécurité OSHA. Brevetées.

REMPLECE LES TUYAUX OUVERTS DE DIAMÈTRE :



3 - 6 mm

1/8" - 1/4"

## AVANTAGES

Réduction du niveau sonore 14 - 24 dB(A)

Diminution de la consommation d'air 15 - 55 %

Buse de sécurité Répond aux normes de sécurité OSHA

## ACCESSOIRE

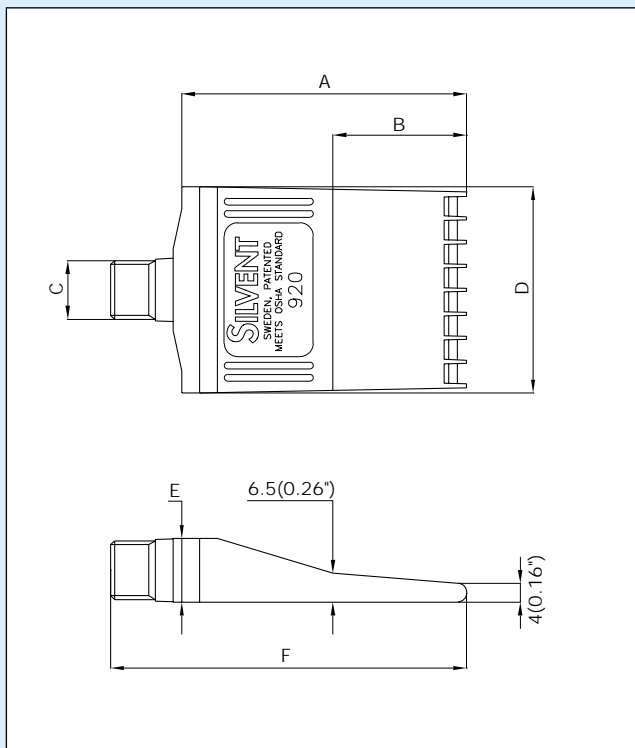
### RACCORD ORIENTABLE



Raccord orientable pour régler la direction du cône d'air. Le raccord permet un réglage simple et précis de l'angle de soufflage sans affecter le reste du montage fixe. Un réglage correct de l'angle de soufflage donne un niveau sonore inférieur et un meilleur rendement.

Pour plus de renseignements, voir chapitre : Accessoires

## DIMENSIONS



\* 920A - Raccord mâle 920B - Raccord femelle

## INFORMATION PRODUIT

RÉFÉRENCE MODÈLE		920A	920B	921
A	mm	64	64	44
	"	2.52	2.52	1.73
B	mm	32	32	22
	"	1.26	1.26	0.87
C*	BSP	1/4"	1/8"	1/8"
	NPT	1/4"-18	1/8"-27	1/8"-27
D	mm	46.3	46.3	23.9
	"	1.82	1.82	0.94
E	mm	14.3	14.3	11
	"	0.56	0.56	0.43
F	mm	80	80	55
	"	3.15	3.15	2.17

Remplace un tuyau ouvert	mm	6	6	4
	"	1/4	1/4	1/8
Consommation d'air	Nm <sup>3</sup> /h	30	30	17
	scfm	17.7	17.7	9.7
Niveau sonore	dB(A)	81	81	80
Force de soufflage	N	5.5	5.5	3.0
	oz	19.4	19.4	10.6
Température maxi	°C	-20/+70	-20/+70	-20/+70
	°F	-4/+158	-4/+158	-4/+158
Poids	g	120	120	38
	lbs	0.26	0.26	0.084
Matériau buse	Zinc			

# APPLICATIONS

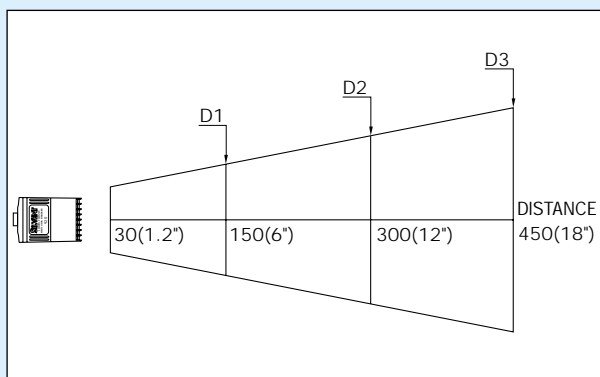


Optimal Dimensions, Montana, États-Unis, utilise les SILVENT 920 pour balayer l'eau avant de mesurer les irrégularités de surface. L'eau doit être totalement retirée pour pouvoir mesurer au laser la qualité de la surface polie.



ALSAPAN en France utilise une rampe spéciale efficace (SILVENT 380 spécial, 40x40 profilé en aluminium) avec des buses plates pour nettoyer les panneaux de parquet préfabriqués avant vernissage.

## CÔNE DE SOUFLAGE



RÉFÉRENCE MODÈLE	D1		D2		D3	
	mm	"	mm	"	mm	"
921	100	3.93	160	6.30	215	8.46
920	120	4.72	180	7.09	235	9.25



Les chemins de fer japonais "Shinkansen" utilisent un certain nombre de buses plates SILVENT 920 pour nettoyer les filtres de leurs trains.

Pour plus de renseignements, voir chapitre : Spécifications techniques

Pression maxi d'utilisation : 1.0 MPa (143 psi)