



5920

Le SILVENT 5920 est un pistolet de sécurité à buse plate qui convient pour balayer et nettoyer une grande surface avec rapidité et efficacité. La buse, fabriquée en zinc, génère peu de bruit, et les ailettes protègent ses orifices de sortie contre des chocs externes. Breveté.

Répond entièrement aux exigences de limitations sonores de la directive Machines de l'UE et aux normes de sécurité OSHA.

### REPLACE PISTOLETS DE SOUFFLAGE SANS BUSE

Avec tube de soufflage de diamètre 4 - 6 mm

1/8" - 1/4"

### AVANTAGES

Réduction du niveau sonore – Divise par deux le niveau sonore

Réduction de la consommation d'air – 20 - 50%

Buse de sécurité – Répond aux normes de sécurité OSHA

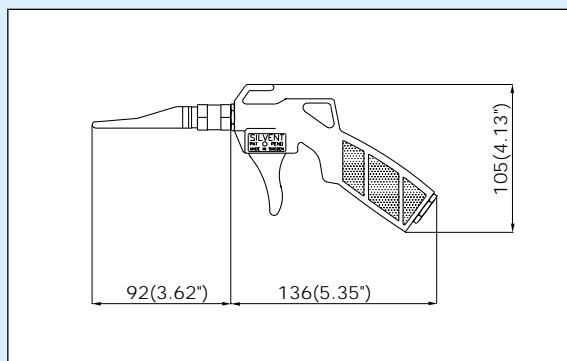
### ACCESSORIES

- Tuyau spiralé, voir chapitre : Accessoires

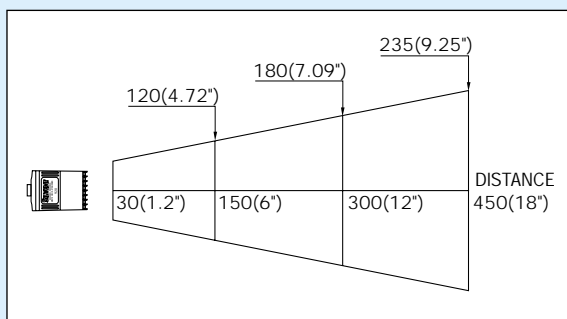


Silvent propose une large sélection de tuyaux spiralés. Ces tuyaux sont disponibles en 3 qualités. Ils ont subi des tests de perte de charge afin d'offrir une compatibilité optimale avec les pistolets de sécurité SILVENT.

### DIMENSIONS



### CÔNE DE SOUFFLAGE



### INFORMATION PRODUIT

RÉFÉRENCE MODÈLE	5920	
Buse	920	
Remplace un tuyau ouvert	mm	6
	"	1/4
Consommation d'air	Nm <sup>3</sup> /h	30
	scfm	17.7
Niveau sonore	dB(A)	81
	Force de soufflage	N
oz		19.4
Température maxi	°C	-20/+70
	°F	-4/+158
Poids	g	265
	lbs	0.58
Raccord	BSP	1/4"
	NPT	1/4"-18
Matériau buse	Zinc	

Pour plus de renseignements, voir chapitre : Spécifications techniques.

Pression maxi d'utilisation : 1.0 MPa (143 psi)