



501

Le pistolet SILVENT 501 génère un cône de soufflage large et puissant qui permet à ce pistolet de sécurité de balayer efficacement de grandes surfaces. Le dessin de l'aile de la buse crée un effet d'éjection et, ainsi, une force de soufflage renforcée. Cette buse brevetée dans le monde entier génère un niveau sonore faible et réduit la consommation d'air, malgré la puissance de soufflage.

Répond entièrement aux exigences de limitations sonores de la directive Machines de l'UE et aux normes de sécurité OSHA.

## REPLACE PISTOLETS DE SOUFFLAGE SANS BUSE

Avec tube de soufflage de diamètre 3 - 4 mm  
1/8"

## AVANTAGES

Réduction du niveau sonore – Divise par deux le niveau sonore

Réduction de la consommation d'air – 20 - 50%

Buse de sécurité – Répond aux normes de sécurité OSHA

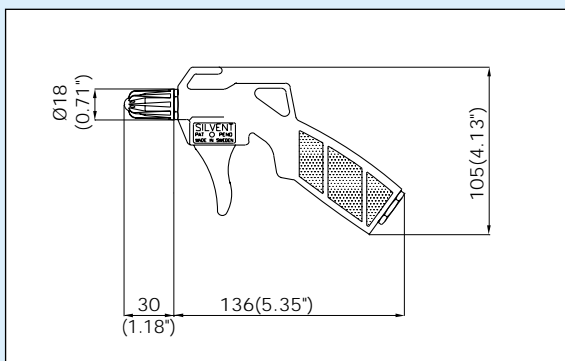
## ACCESSOIRES

- Bouclier de sécurité, voir le pistolet de sécurité 500-Z (Référence : 591)
- Tuyau spiralé, voir chapitre : Accessoires

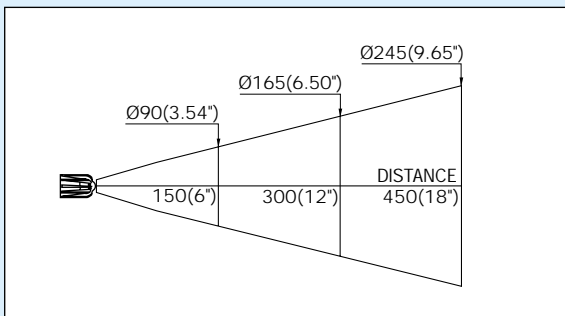


Silvent propose une large sélection de tuyaux spiralés. Ces tuyaux sont disponibles en 3 qualités. Ils ont subi des tests de pertes de charge afin d'offrir une compatibilité optimale avec les pistolets de sécurité SILVENT.

## DIMENSIONS



## CÔNE DE SOUFFLAGE



## INFORMATION PRODUIT

RÉFÉRENCE MODÈLE		501
Buse		2120
Remplace un tuyau ouvert	mm	4
	"	1/8
Consommation d'air	Nm <sup>3</sup> /h	19
	scfm	11.2
Niveau sonore	dB(A)	80
	N	3.5
Force de soufflage	oz	12.4
	°C	-20/+70
Température maxi	°F	-4/+158
	g	135
Poids	lbs	0.30
	BSP	1/4"
Raccord	NPT	1/4"-18
	Matériau buse	Zinc

Pour plus de renseignements, voir chapitre: Spécifications techniques.

Pression maxi d'utilisation : 1.0 MPa (143 psi)