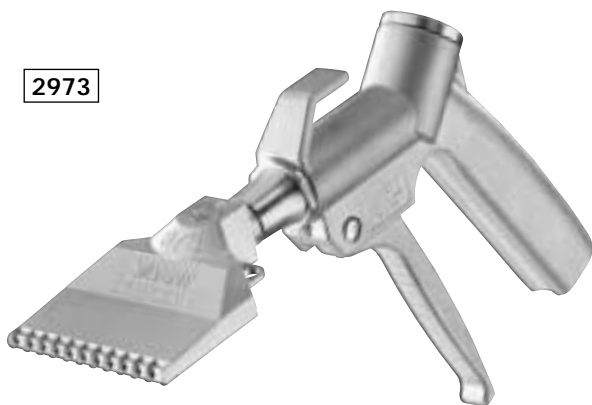


PISTOLET DE SÉCURITÉ AVEC BUSE PLATE

2000
SÉRIE

2973



REMPLE PISTOLETS DE SOUFFLAGE SANS BUSE

Avec tube de soufflage de diamètre 7 mm
9/32"

AVANTAGES

Réduction du niveau sonore – Divise par deux le niveau sonore
Réduction de la consommation d'air – 20 - 50%
Buse de sécurité – Répond aux normes de sécurité OSHA

Le SILVENT 2973 est le pistolet idéal pour éliminer rapidement et efficacement des déchets ou des particules de grande taille. La conception de la buse permet au cône de soufflage de balayer et nettoyer par balayage la surface de travail. Le pistolet est équipé d'une buse plate inox puissante qui convient à la plupart des applications. La force de soufflage est environ 3 fois supérieure à celle d'un pistolet de soufflage classique. Malgré sa puissance, le niveau sonore et la consommation d'énergie sont faibles par rapport au travail que le pistolet effectue. Breveté.

Répond entièrement aux exigences de limitations sonores de la directive Machines de l'UE et aux normes de sécurité OSHA.

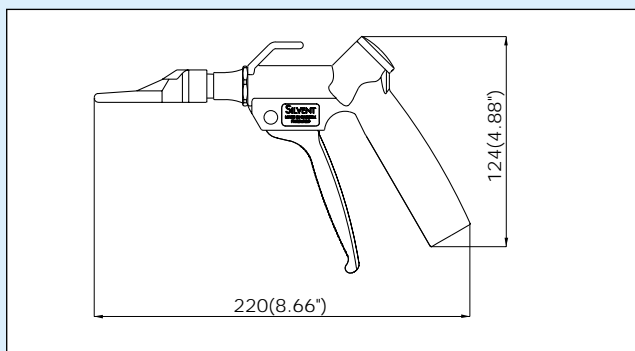


La photo ci-dessus montre un SILVENT 2973 qui nettoie avec efficacité un grand cylindre dans une papeterie. Le cône de soufflage large et puissant généré par la buse plate effectue le travail trois fois plus rapidement qu'un pistolet de soufflage classique.

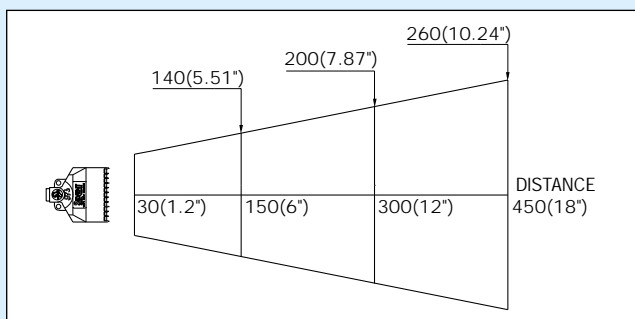
ACCESSORIES

- Tuyau spiralé, voir le chapitre : Accessoires

DIMENSIONS



CÔNE DE SOUFFLAGE



INFORMATION PRODUIT

RÉFÉRENCE MODÈLE	2973	
Buse	973	
Remplace un tuyau ouvert	mm	7
	"	9/32
Consommation d'air	Nm ³ /h	58
	scfm	34.2
Niveau sonore	dB(A) 86	
	N	9.5
Force de soufflage	oz	33.5
	°C	-20/+70
Température maxi	°F	-4/+158
	g	350
Poids	lbs	0.77
	BSP	3/8"
Raccord	NPT	3/8"-18
	Matériau buse Acier inoxydable	

Pour plus de renseignements, voir le chapitre : Spécifications techniques.

Pression d'utilisation : 0,2 MPa (28,6 psi) – 1,0 MPa (143 psi)