

0971



Le pistolet SILVENT 0971 est équipé d'une petite buse plate en inox qui offre des caractéristiques très particulières, idéales pour le soufflage avec un jet d'air un peu plus étroit. Cette buse est capable de supporter un fort degré d'usure mécanique et s'utilise parfaitement dans la plupart des environnements. Le pistolet de sécurité 0971 offre les mêmes avantages que les autres pistolets 007, y compris une poignée Softgrip ergonomique, des positions variable et turbo, et une alimentation par le haut et par le bas avec des soupapes de sécurité. Breveté.

Répond entièrement aux exigences de limitations sonores de la directive Machines de l'UE et aux normes de sécurité OSHA.

REPLACE PISTOLETS DE SOUFFLAGE SANS BUSE

Avec tube de soufflage de diamètre 3 - 4 mm
1/8"

AVANTAGES

Réduction du niveau sonore – Divise par deux le niveau sonore

Réduction de la consommation d'air – 20 - 40%

Buse de sécurité – Répond aux normes de sécurité OSHA

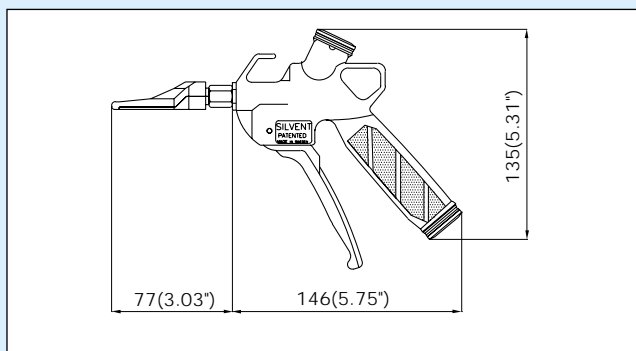
ACCESSOIRES

- Tuyau spiralé, voir onglet : Accessoires

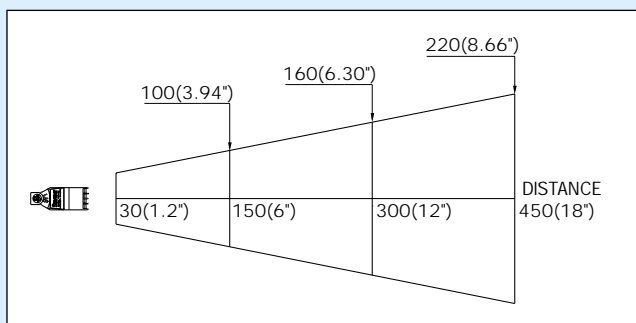


Silvent offre une large sélection de tuyaux spiralés. Ces tuyaux sont disponibles en 3 qualités. Ils ont subi des tests de perte de charge afin d'offrir une compatibilité optimale avec les pistolets de sécurité SILVENT.

DIMENSIONS



CÔNE DE SOUFFLAGE



INFORMATION PRODUIT

RÉFÉRENCE MODÈLE		0971
Buse		971
Remplace un tuyau ouvert	mm	4
	"	1/8
Consommation d'air position variable	Nm ³ /h	11
	scfm	6.5
Consommation d'air position turbo	Nm ³ /h	19
	scfm	11.2
Niveau sonore, position variable	dB(A)	75
Niveau sonore, position turbo	dB(A)	81
Force de soufflage position variable	N	1.6
	oz	5.6
Force de soufflage position turbo	N	3.3
	oz	11.6
Température maxi	°C	-20/+70
	°F	-4/+158
Poids	g	220
	lbs	0.48
Raccord	BSP	1/4"
	NPT	1/4"-18
Matériau buse	Acier inoxydable	

Pour plus de renseignements, voir le chapitre : Spécifications techniques.

Pression maxi d'utilisation : 1.0 MPa (143 psi)