

FLEXTUBES AVEC EMBASE MAGNÉTIQUE



Les FLEXTUBES SILVENT montés sur une embase magnétique permettent un réglage rapide et simple de l'angle de soufflage. Les unités sont livrées avec un FLEXTUBE simple ou double qui reste dans la position souhaitée même en cas de soufflage à haute pression. Disponibles en 6 longueurs standard avec la buse SILVENT 208 de 1/4" en standard.

REMPLACE LES TUYAUX OUVERTS DE DIAMÈTRE :



4 - 6 mm

1/8" - 1/4"

AVANTAGES

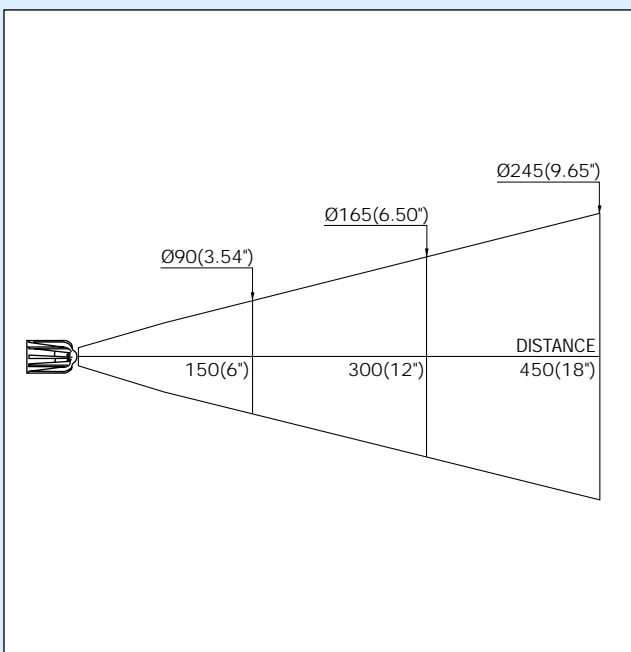
Réduction du niveau sonore 14 - 22 dB(A)

Diminution de la consommation d'air 18 - 41 %

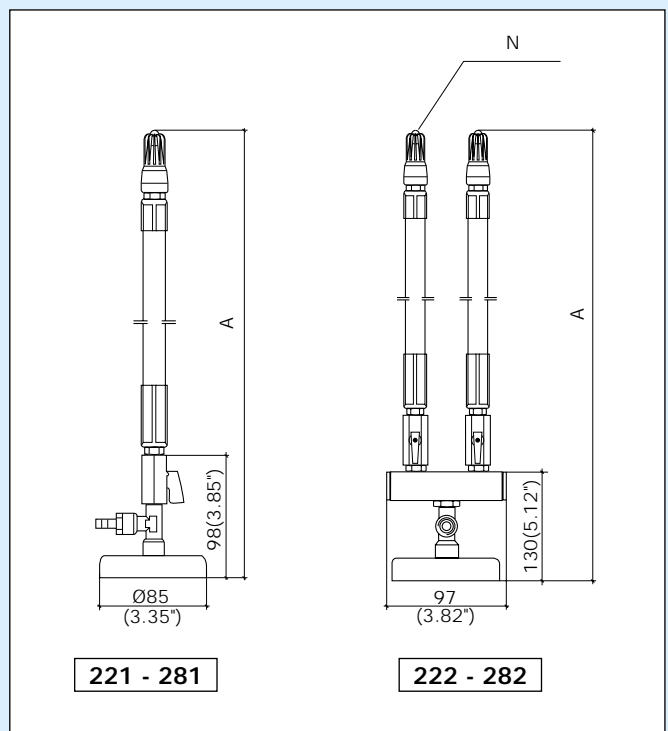
Buse de sécurité Répond aux normes de sécurité OSHA

Pour les applications qui nécessitent un cône de soufflage large, les unités peuvent être équipées d'une buse plate SILVENT 920. Dans les cas où l'embase magnétique ne convient pas, une plaque de montage spéciale est disponible. Répond aux normes de sécurité OSHA. Breveté.

CÔNE DE SOUFLAGE



DIMENSIONS



APPLICATIONS



Le tournage crée des copeaux qui doivent être enlevés en permanence au cours du processus. La photo ci-dessus montre une embase magnétique simple SILVENT 241 qui éjecte les copeaux de façon silencieuse et efficace. L'embase magnétique munie d'un FLEXTUBE offre une flexibilité d'ajustement optimale.



La photo ci-dessus montre une application avec une embase magnétique double SILVENT 232. Les buses de soufflage sont utilisées pour le nettoyage de pistons de grand diamètre pendant le tournage. L'embase magnétique, équipée de 2 FLEXTUBES, permet un réglage précis et rapide de l'angle de soufflage.

ACCESSOIRES

Embase magnétique avec robinet d'arrêt



L'embase magnétique est disponible pour FLEXTUBES simples et doubles (voir FLEXTUBES MALLÉABLES). Un aimant puissant permet une fixation verticale et horizontale.

Matériau : Acier

Raccord : Manchon 3/8"

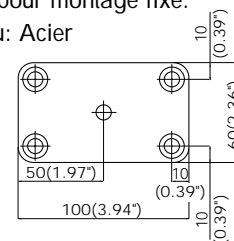
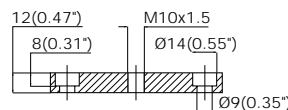
Référence : 2211 (simple),
2222 (double)

Plaque de fixation



Dans les cas où la fixation magnétique ne convient pas, il est possible de remplacer l'embase magnétique par une plaque de fixation pour montage fixe.

Matériau: Acier



Référence : 2911

INFORMATION PRODUIT

RÉFÉRENCE MODÈLE		221	231	241	251	261	281
Buse		208	208	208	208	208	208
A	mm	290	390	490	590	690	890
	"	11.42	15.35	19.29	23.23	27.17	35.04
N	pcs	1	1	1	1	1	1

Remplace un tuyau ouvert	mm	4	4	4	4	4	4
	"	1/8	1/8	1/8	1/8	1/8	1/8
Consommation d'air	Nm ³ /h	19	19	19	19	19	19
	scfm	11.2	11.2	11.2	11.2	11.2	11.2
Niveau sonore	dB(A)	80	80	80	80	80	80
Force de soufflage	N	3.5	3.5	3.5	3.5	3.5	3.5
	oz	12.4	12.4	12.4	12.4	12.4	12.4
Température maxi	°C	-20/+70	-20/+70	-20/+70	-20/+70	-20/+70	-20/+70
	°F	-4/+158	-4/+158	-4/+158	-4/+158	-4/+158	-4/+158
Poids	g	835	870	915	950	985	1060
	lbs	1.86	1.94	2.04	2.11	2.19	2.35
Raccord Manchon	mm	9	9	9	9	9	9
	"	3/8	3/8	3/8	3/8	3/8	3/8
Matériau buse		Zinc					

222	232	242	252	262	282
208	208	208	208	208	208
366	466	566	666	766	966
14.41	18.35	22.28	26.22	30.16	38.03
2	2	2	2	2	2

6	6	6	6	6	6
1/4	1/4	1/4	1/4	1/4	1/4
38	38	38	38	38	38
22.4	22.4	22.4	22.4	22.4	22.4
83	83	83	83	83	83
7.0	7.0	7.0	7.0	7.0	7.0
24.7	24.7	24.7	24.7	24.7	24.7
-20/+70	-20/+70	-20/+70	-20/+70	-20/+70	-20/+70
-4/+158	-4/+158	-4/+158	-4/+158	-4/+158	-4/+158
1230	1300	1390	1460	1530	1680
2.73	2.88	3.08	3.23	3.39	3.72
9	9	9	9	9	9
3/8	3/8	3/8	3/8	3/8	3/8
Zinc					

Pour plus de renseignements, voir chapitre : Spécifications techniques.

Pression maximum d'utilisation: 1.0 MPa (143 psi)