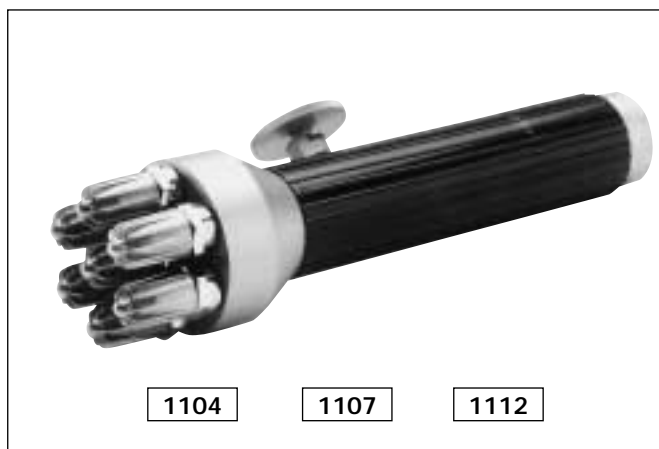


TORCHES DE GRANDE PUISSANCE POUR APPLICATIONS



1104

1107

1112

Les torches SILVENT série 1100 sont utilisées dans des applications qui nécessitent un soufflage puissant à grande distance. Le produit existe en trois tailles : 1104 = 4 buses, 1107 = 7 buses et 1112 = 12 buses. La série 1100 est équipée d'une valve de réglage (OGV) pour soufflage manuel et sans valve (NHL) pour des installations fixes. L'outil peut produire une force de soufflage allant jusqu'à 50 N (176,5 oz). Raccord G - 3/4". Utilisation en papeteries et fonderies pour nettoyer, refroidir, sécher, etc. Répond aux normes de sécurité OSHA. Breveté.

REMPLE LES TUYAUX OUVERTS DE DIAMÈTRE :



8 - 16 mm

5/16" - 5/8"

AVANTAGES

Réduction du niveau sonore 15 - 19 dB(A)

Diminution de la consommation d'air 36 - 52 %

Buse de sécurité Répond aux normes de sécurité OSHA

ACCESSOIRE

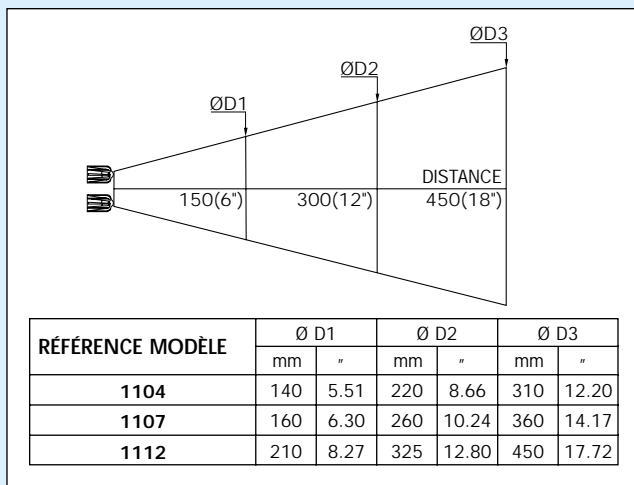


UBJ

Rotule réglable spécialement conçue pour les séries 400, 1100 et 1200. Permet de pivoter dans toutes les directions, facilitant ainsi le réglage rapide de l'angle optimal de soufflage. La position souhaitée peut ensuite être bloquée avec une vis de calage Raccord de 3/4".

Pour plus de renseignements, voir chapitre : Accessoires.

CÔNE DE SOUFFLAGE



INFORMATION PRODUIT

| RÉFÉRENCE MODÈLE | | 1104 | 1107 | 1112 | |
|------------------|----|-------|-------|-------|----|
| A | mm | 70 | 85 | 110 | |
| | " | 2.76 | 3.35 | 4.33 | |
| B | mm | 350 | 365 | 390 | |
| | " | 13.78 | 14.37 | 15.35 | |
| Buses = N | | pcs | 4 | 7 | 12 |

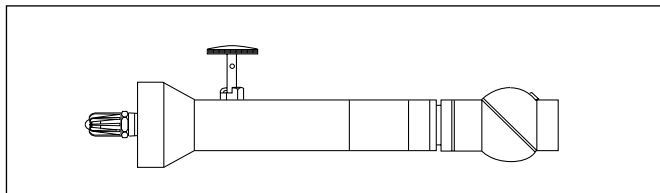
| | | | | |
|--------------------------|--------------------|---------|---------|---------|
| Remplace un tuyau ouvert | mm | 8 | 12 | 16 |
| | " | 5/16 | 1/2 | 5/8 |
| Consommation d'air | Nm ³ /h | 76 | 133 | 228 |
| | scfm | 44.8 | 78.3 | 134.3 |
| Niveau sonore | dB(A) | 86 | 89 | 92 |
| Force de soufflage | N | 14.0 | 24.5 | 42.0 |
| | oz | 49.4 | 86.5 | 148.3 |
| Température maxi | °C | -20/+70 | -20/+70 | -20/+70 |
| | °F | -4/+158 | -4/+158 | -4/+158 |
| Poids | g | 690 | 920 | 1320 |
| | lbs | 1.52 | 2.02 | 2.90 |
| Matériau buse | | Zinc | | |

Pour plus de renseignements, voir chapitre : Spécifications techniques.

Pression maxi d'utilisation : 1.0 MPa (143 psi)

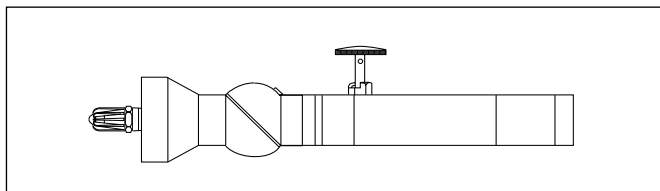
MANUELLES ET FIXES

POSSIBILITÉS DE COMBINAISON



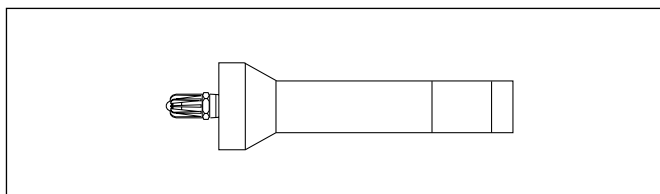
Référence : SILVENT 1104-OGV-UBJ (4 buses)
 SILVENT 1107-OGV-UBJ (7 buses)
 SILVENT 1112-OGV-UBJ (12 buses)

Fonction : L'outil de soufflage est équipé d'une valve de réglage à une main verrouillable (OGV) et d'une rotule (UBJ). Le raccord permet rotation et réglage de différents angles de soufflage sans modifier l'équipement fixe.



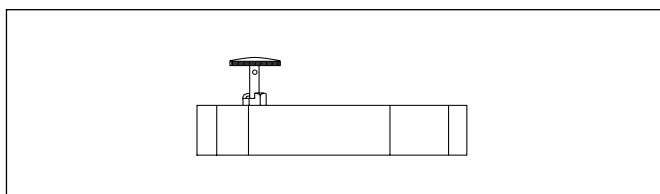
Référence : SILVENT 1104-UBJ-OGV
 SILVENT 1107-UBJ-OGV
 SILVENT 1112-UBJ-OGV

Fonction : Voir ci-dessus.



Référence : SILVENT 1104-NHL
 SILVENT 1107-NHL
 SILVENT 1112-NHL

Fonction : Outil de soufflage sans valve pour installations fixes.



Référence : SILVENT -OGV-3/4"

Fonction : Une valve OGV complète sans buse. La valve permet de régler la force de soufflage progressivement de 0 à débit maxi. La valve est équipé d'un mécanisme de verrouillage en position maxi.

DIMENSIONS

