

BRAS DE SOUFLAGE RÉGLABLES FLEXARM



REMPLECE LES TUYAUX OUVERTS DE DIAMÈTRE :



4 - 10 mm

1/8" - 3/8"

AVANTAGES

Réduction du niveau sonore 14 - 23 dB(A)

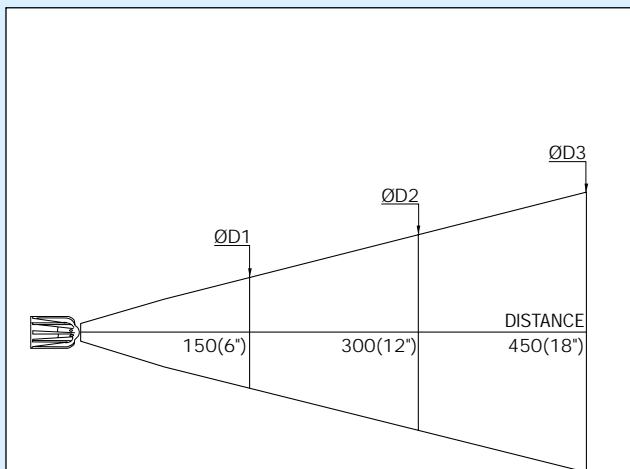
Diminution de la consommation d'air 18 - 47 %

Buse de sécurité Répond aux normes de sécurité OSHA

Le système FLEXARM de SILVENT est spécialement conçu pour les applications où l'angle de soufflage doit être réajusté en continu. Dans les cas où le FLEXTUBE connaît certaines limitations en raison de sa conception, le FLEXARM permet des ajustements fréquents. La série comporte 6 bras différents qui peuvent être équipés de plusieurs buses de soufflage. Choisissez entre les buses 5001, 0071, 208, 920, 703 et 705 selon le type d'application et la

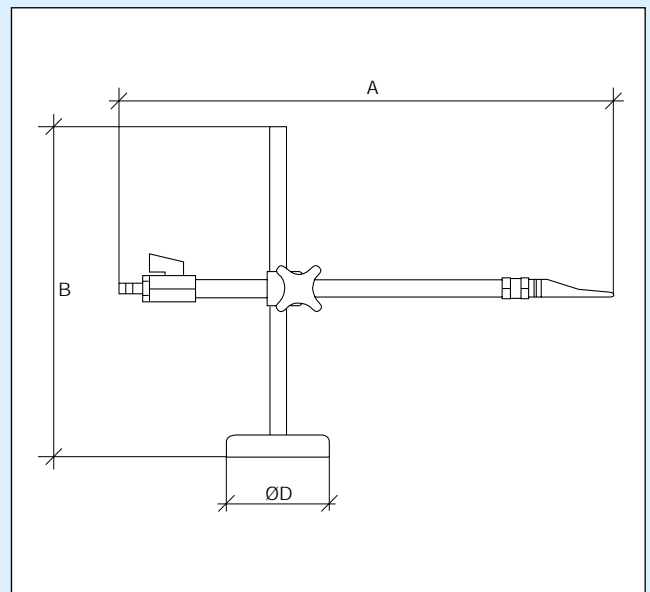
force de soufflage requise. Les modèles FLEXARM sont livrés avec des embases magnétiques en standard. Dans les cas où l'embase magnétique ne convient pas, une plaque de fixation spéciale est disponible. La totalité des articulations s'ajuste simplement à l'aide d'une molette et d'une seule main. Tous les modèles FLEXARM répondent entièrement aux normes de sécurité OSHA. Breveté.

CÔNE DE SOUFLAGE



RÉFÉRENCE MODÈLE	D1		D2		D3	
	mm	"	mm	"	mm	"
291	60	2.36	115	4.53	170	6.69
292	60	2.36	115	4.53	170	6.69
293	90	3.53	165	6.50	245	9.65
294	120	4.72	180	7.09	235	9.25
295	165	6.49	235	9.25	305	12.01
296	165	6.49	235	9.25	305	12.01

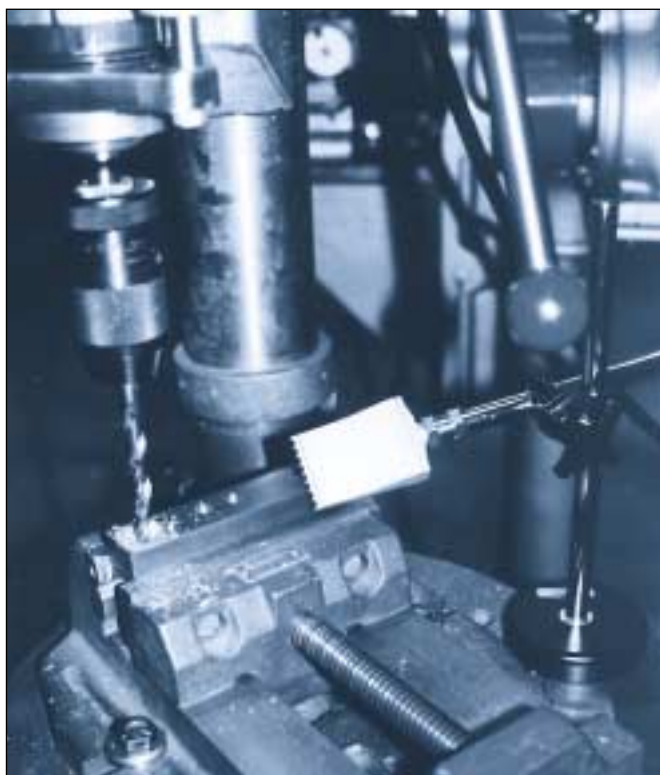
DIMENSIONS



Pour plus de renseignements, voir chapitre : Spécifications techniques.

Pression maximum d'utilisation : 1.0 MPa (143 psi)

APPLICATIONS



Utilisation d'un SILVENT 924 pendant une opération de perçage. Comme l'angle de soufflage doit être continuellement réajusté, le FLEXARM constitue l'outil idéal pour un réglage constant.



Utilisation d'un SILVENT 296 pour maintenir la machine à fraiser propre au cours de l'opération. Une molette permet d'ajuster facilement d'une seule main l'angle de soufflage dans sa position la plus silencieuse et la plus efficace.

INFORMATION PRODUIT

RÉFÉRENCE MODÈLE		291	292	293	294	295	296
Buse		5001	0071	208	920	703	705
A	mm	348	357	368	410	366	366
	"	13.71	14.07	14.49	16.14	14.41	14.41
B	mm	218	218	268	268	270	270
	"	8.58	8.58	10.55	10.55	10.63	10.63
D	mm	85	85	85	85	105	105
	"	3.35	3.35	3.35	3.35	4.13	4.13

Remplace un tuyau ouvert	mm	4	4	4	6	7	10
	"	1/8	1/8	1/8	1/4	9/32	3/8
Consommation d'air	Nm ³ /h	19	19	19	30	57	95
	scfm	11.2	11.2	11.2	17.7	33.6	55.9
Niveau sonore	dB(A)	79	80	80	81	89	92
Force de soufflage	N	3.2	3.2	3.5	5.5	9.5	15.0
	oz	11.3	11.3	12.4	19.4	33.5	52.9
Température maxi	°C	-20/+70	-20/+70	-20/+70	-20/+70	-20/+70	-20/+70
	°F	-4/+158	-4/+158	-4/+158	-4/+158	-4/+158	-4/+158
Poids	g	930	930	1325	1430	1970	1970
	lbs	2.05	2.05	2.91	3.15	4.33	4.33
Raccord Ø hose	mm	9	9	9	9	12	12
	"	3/8	3/8	3/8	3/8	1/2	1/2
Force magnétique	N	540	540	540	540	680	680
	oz	1900	1900	1900	1900	2400	2400
Matériau buse		Zinc	Acier	Zinc	Zinc	Acier	Acier

ACCESSOIRES



Plaque de montage pour fixation du FLEXARM. Pour les dimensions, voir FLEXTUBES avec embase magnétique. Référence : 2911



Articulation complète avec molette.

Référence :		2901	2902	2903
D	mm	10	14	22
	"	0.4	0.55	0.87
d	mm	8	14	14
	"	0.32	0.55	0.55

