

Le SILVENT 2050-S avec sa buse en inox est un pistolet en aluminium extrêmement résistant et polyvalent. Le choix idéal lorsque la résistance est fondamentale. En version standard, ce pistolet est équipé d'une buse inox résistante avec un embout qui supporte les conditions les plus contraignantes. Breveté.

Répond entièrement aux exigences de limitations sonores de la directive Machines de l'UE et aux normes de sécurité OSHA.

### REPLACE PISTOLETS DE SOUFFLAGE SANS BUSE

Avec tube de soufflage de diamètre 3 - 4 mm  
1/8"

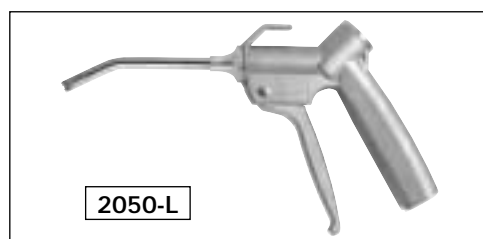
### AVANTAGES

Réduction du niveau sonore – Divise par deux le niveau sonore

Réduction de la consommation d'air – 20 - 50%

Buse de sécurité – Répond aux normes de sécurité OSHA

### AVEC BUSE A EFFET LAVAL POUR UNE PUISSANCE DE SOUFFLAGE CONCENTRÉ



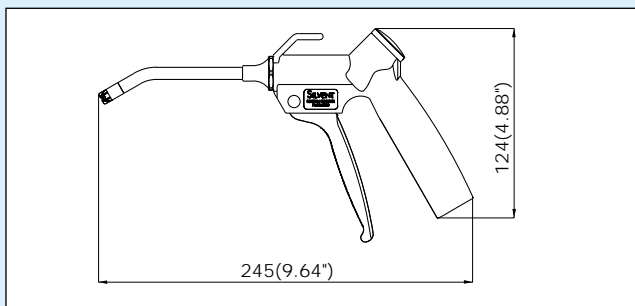
SILVENT 2050-L avec une buse à effet Laval est une alternative à la buse inox décrite ci-dessus. L'orifice Laval au centre de la buse assure d'excellentes propriétés de nettoyage. Ce pistolet convient pour des applications où l'exposition à l'usure mécanique n'est pas aussi élevée que dans les environnements nécessitant le 2050-S.

Répond entièrement aux exigences de limitations sonores de la directive Machines de l'UE et aux normes de sécurité OSHA.

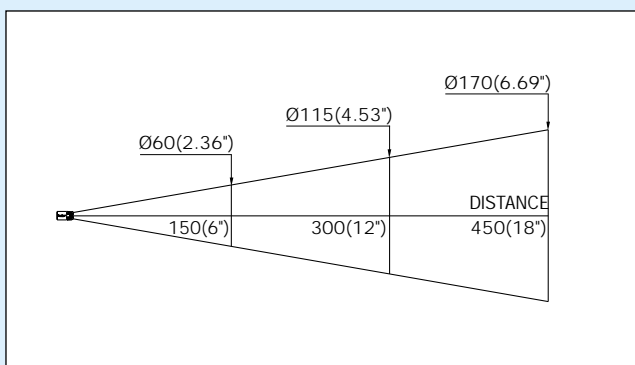
### ACCESSORIES

- Bouclier de sécurité, voir le pistolet de sécurité 007-L
- Bouclier d'air, voir le pistolet de sécurité 007-L
- Tuyau spiralé, voir le chapitre : Accessoires
- Longueurs de rallonge, voir le pistolet de sécurité 007-L

### DIMENSIONS



### CÔNE DE SOUFFLAGE



### INFORMATION PRODUIT

RÉFÉRENCE MODÈLE		2050-S	2050-L
Buse		0071	1001
Remplace un tuyau ouvert	mm	4	4
	"	1/8"	1/8"
Consommation d'air	Nm <sup>3</sup> /h	19	26
	scfm	11.2	15.3
Niveau sonore	dB(A)	79	84
Force de soufflage	N	3.2	4.4
	oz	11.3	15.5
Température maxi	°C	-20/+70	-20/+70
	°F	-4/+158	-4/+158
Poids	g	260	260
	lbs	0.57	0.57
Raccord	BSP	3/8"	3/8"
	NPT	3/8"-18	3/8"-18
Matériau buse		Acier inoxydable	

Pour plus de renseignements, voir chapitre : Spécifications techniques.

Pression d'utilisation : 0.2 MPa (28.6 psi) -1.0 MPa (143 psi)